

## MHLX10B24V



EPISTAR



### Datos Técnicos. Technical Data

Proyectores LED X 24V SMD 10W 6500K 1300lm 12-24V IP65  
LED Floodlight X 24V SMD 10W 6500K 1300lm 12-24V IP65

Protección. Protection (IP)	IP65 Exterior
Grado de Protección IK. IK Protection Level	IK08

### Información Eléctrica. Electrical Information

Vatios. Wattage	10 W
Equivalencia Vatios. Watt Equivalence	20 W
Ahorro Energético. Energy Savings	50%
Voltaje. Voltage	DC12-24 V
Frecuencia. Frequency	50/60
Factor Potencia. Power Factor (PF)	≥0,9
Regulable. Dimmable	No

### Información Lumínica. Light Technical Information

Flujo Luminoso. Luminous Flux (lm)	1300 Lm
Temperatura Luz. Color Temperature (K)	6500K
Color Luz. Light Color	Blanco Día
Índice Reproducción Cromática (IRC). Color Rendering Index (CRI)	≥80
Ángulo Apertura. Beam Angle	120°

### LED Chip

Tipo de Led. Led Type	SMD 2835
Marca chip LED. LED chip Brand	EPISTAR
LEDs/Metro. LEDs/Metre	167,6

### Información Material. Material Information

Info. Vidrio. Glass Info	Transparente templado 4mm
Color. Color	Negro

### Datos Medioambientales. Environmental Data

Eficiencia Energética. Energy Efficiency	A++
Consumo de Energía. Energy Consumption	10kWh/1000h

### Vida Útil. Lifespan

Vida Media. Rated Lifetime	50000h
# de Encendidos. Switching Cycles	50000

### Otras Especificaciones Other Specifications

Incl. en Caja. Incl. In box Proyector,Manual,Conector IP65

### Accesorios. Accessories

Montaje. Installation	SPIKE1020
Opciones de regulación. Dim options	DALI (Consultar con comercial para mas info. Refer to your sales rep for more info)
Emergencia. Emergency	ROBPLUS50, ROB60123, ROB70123

### Garantías & Calidad. Quality & Warranties

Garantía ROBLAN. ROBLAN Warranty	5 años. years*
Usos h/año recomend. Recommended use h/year	4015
F	



\*Consulte nuestras condiciones de Garantía.  
Check our Warranty conditions

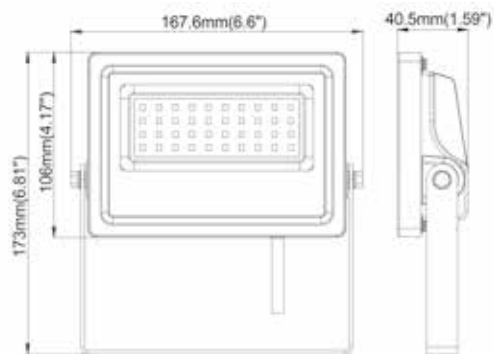
### Datos Admin & Logística. Admin Data & Logistics

Referencia Producto. Item Code	MHLX10B24V
Modelo. Model	MHL X 24V
Gama. Range	LED TOP
Serie. Series	Proyectores LED LED Floodlights
Tecnología. Technology	LEDs LEDs
Código de Barras. Barcode	8435298031108
Clase ETIM. ETIM Class	EC001744
Unidades/Embalaje. Units/Carton	24
Tipo Embalaje Unidad. Packaging Unit Type	Brown Carton Box
MEAS Carton	440x355x385
Peso Bruto. Gross Weight	16.31
Peso Neto. Net Weight	14.74

### Avisos & Precauciones. Safety & Warnings

Rango de Temperatura (Uso) Operational Temperature Range	-20~50
Rango de Temperatura (conservación) Preservation Temperature Range	-40~60
Rango de Humedad (Uso) Operational Humidity Range	95% Rh or below(@- 20°C~50°C)

**Dimensiones e Instalación.** Dimensions & Installation



h:106  
l:167,6  
w:40.5

Instalación. *Installation*

Superficie

Lugar de Instalación. *Installation place*

Pared, Techo, Suelo

En caso de rotura. *In case of breakage:* [www.roblan.com](http://www.roblan.com)

Última actualización: 2020-04-15 06:50:49 UTC+0000

Sujeto a cambios sin previo aviso. Utilizar datos más recientes.

*Last updated: 2020-04-15 06:50:49 UTC+0000*

*Subject to change without notice. Use the most recent data.*

**Especificaciones Ópticas.** *Optical Specifications*

